

Общество с ограниченной ответственностью  
"ИНФОРМАНАЛИТИКА"



**ГАЗОАНАЛИЗАТОР "ОКА"**

исполнение стационарное с выносными блоками датчиков

Приложение Д  
к руководству по эксплуатации  
ЛШЮГ.413411.009 РЭ

**ИНСТРУКЦИЯ**  
по расчету и монтажу линий связи блоков  
газоанализатора «ОКА»

САНКТ-ПЕТЕРБУРГ  
2010

## Приложение Д

### ИНСТРУКЦИЯ

#### по расчету и монтажу линий связи блоков газоанализатора «ОКА»

Газоанализатор «ОКА» для связи между блоками использует стандартный интерфейс RS-485. Логика работы устройства заключается в том, что блок индикации поочередно опрашивает все блоки датчиков, каждому из которых присвоен свой индивидуальный номер (номер канала связи – "адрес"), который напечатан на шильдике, закрепленном на блоке датчиков. Блок датчиков, приняв запрос со своим адресом, определяет команду, которую необходимо выполнить. После выполнения команды блок датчиков передает в линию (для блока индикации) ответную посылку, в которой содержится информация об измеренной концентрации контролируемого газа и номере ("адресе") блока датчиков, передавшем информацию.

Индикация результатов измерения по каждому каналу в блоке индикации жестко соответствует этому номеру, независимо от места установки и того к какому разъему с надписью «к датчикам» он подключен. **Поэтому, во избежание ошибок в интерпретации результатов измерения, при монтаже газоанализатора в местах установки блоков датчиков необходимо закрепить таблицу, в которой будет указан номер датчика, номер канала измерения и название контролируемого газа. При повторном монтаже (после проверки или ремонта) блоки датчиков необходимо монтировать в точном соответствии с ранее установленными таблицами.**

Линии связи прокладываются медным четырехпроводным кабелем с площадью сечения проводов не менее  $0.75 \text{ мм}^2$ . Рекомендуется использовать кабели марки "LIYY 4 x 0.75" или "ПВС 4 x 0.75". В случае необходимости (по результатам расчета) возможно использование кабеля с большей площадью сечения проводов.

Назначение контактов разъемов и клеммных колодок, к которым подключается кабель, приведено в таблицах Д.1 – Д.4.

Для удобства прокладки линии и использования прибора допускается делать отводы от линии длиной до 20 метров. Такие отводы могут потребоваться, например, при прокладке линии в кабель-канале, расположенном на большой высоте, в то время, как блоки датчиков угарного газа (СО) должны находиться на высоте около 1,5 м от пола. Другой пример использования кабелей-отводов - монтаж блоков датчиков метана (СН<sub>4</sub>), которые должны находиться под потолком. Для удобства обслуживания эти датчики рекомендуется поднимать на необходимую высоту тросом, пропущенным через блок. Для проверки и обслуживания, трос ослабляют, и блок датчиков опускают на доступный уровень.

При проектировании кабельных отводов от линии необходимо помнить, что большое количество отводов и их избыточная длина ухудшают условия передачи информации по линии связи. Поэтому, при проектировании линии связи, не следует делать отводы от линии длиной большей, чем это действительно необходимо.

Таблица Д.1 Назначение контактов стандартного разъема DB-09

Контакт №	Цепь	Назначение
1	D(-) RS485	Сигнальный RS485
2	D(+) RS485	Сигнальный RS485
3		
4		
5	GND	Нулевой провод питания
6		
7		
8		
9	V(+)	Положительное напряжение питания

разъем DB-9

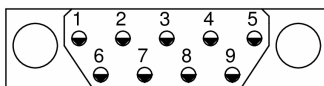


Рис Д.1 Расположение контактов разъема DB-9.  
(Вилка со стороны контактов или розетка со стороны пайки).

Таблица Д.2 Назначение контактов разъема PASS 5746

Контакт №	Цепь	Назначение
1	D(-) RS485	Сигнальный RS485
2	D(+) RS485	Сигнальный RS485
3	GND	Нулевой провод питания
4	V(+)	Положительное напряжение питания

разъем PASS 5746

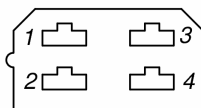
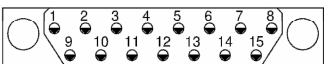


Рис Д.2 Расположение контактов разъема PASS 5746.

Таблица Д.3 Назначение контактов разъема DB15

Контакт №	Цепь	Назначение
1	D(-) RS485	
2		
3	D(+) RS485	
4		
5	GND	Нулевой провод питания
6		Рис Д.3 Расположение контактов разъема DB-15. (Вилка со стороны контактов или розетка со стороны пайки).
7	V(+)	
8		
9		
10		
11		
12		
13		
14		
15	GND	Нулевой провод питания
2	D(-) RS485	Сигнальный RS485
3	D(+) RS485	Сигнальный RS485
4	V(+)	Положительное напряжение питания

иваемой на печатную плату, например в монтажной коробке МКУ.

Табл  
ица Д.4  
Назначе  
ние  
контакто  
в  
клеммно  
й  
колодки,  
устанавл

На боковой панели блока индикации установлены разъемы DB-09M, предназначенные для подключения линии связи с блоками датчиков. Разъемы имеют маркировку "К датчикам". К каждому разъему можно подключить от 1 до 16 блоков датчиков включенных «гирляндой» (см. рисунок Д.4). Подробные схемы

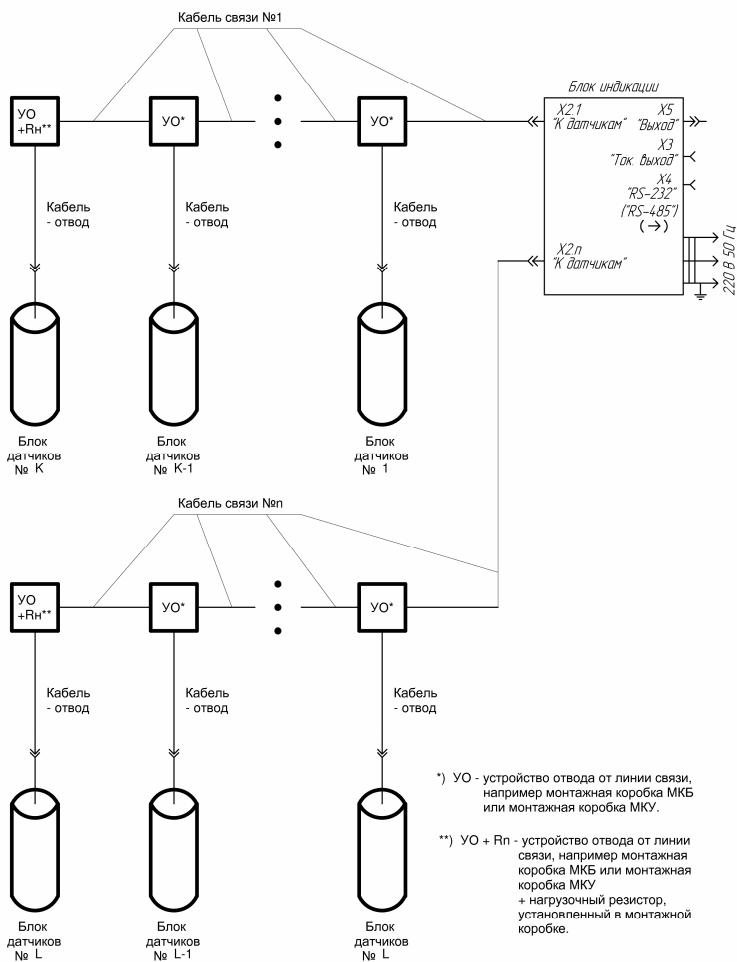


Рис Д.4 Схема соединения "Гирлянда".

даны в сборнике ИА010.00.000-07 Э4 «Газоанализатор "ОКА". Схема электрическая соединений».

В случае, если в каждой линии устанавливается только один блок датчиков – схема получает обозначение "Звезда". Варианты подключения блоков датчиков по схеме "Звезда" даны на рис. Д.5.

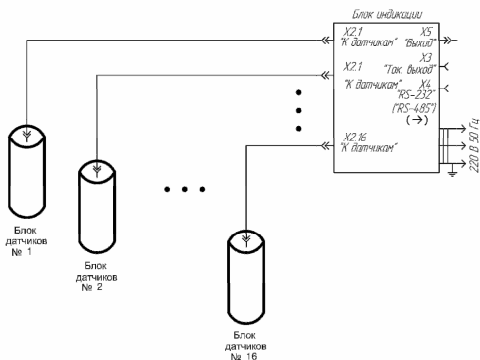


Рис Д.5 Подключение блоков датчиков исполнения И21(з) И22 (з) («звезда») по схеме "Звезда".

Газоанализатор «ОКА» в исполнении И22 (с креплением на DIN-рейку) комплектуется блоками коммутации, в обязательном порядке входящими в состав прибора. В этом случае связь осуществляется по 9-жильному кабелю, с непосредственной передачей команд переключающим реле. Поэтому, длина кабеля по умолчанию – 0.5 метра (по заказу – 5 м).

Газоанализатор «ОКА» исполнения И21 комплектуется блоками коммутации БР10. Связь блока индикации с блоками БР10 осуществляется по интерфейсу RS-485. Алгоритм работы блока БР10 аналогичен алгоритму работы блоков датчиков. Каждый блок коммутации БР10 имеет свой индивидуальный номер (номер канала связи – "адрес"), который напечатан на лицевой панели. При посылке команды блок индикации обращается к блоку коммутации с соответствующим адресом. Поэтому логика работы устройства не зависит от порядка включения блоков коммутации БР10.

Для удобства монтажа на корпусе блока коммутации установлены два разъема DB-9M, имеющие общее обозначение: «RS485». Эти разъемы на плате соединены в параллель. Поэтому, в случае, если это будет необходимо, эти разъемы можно использовать для организации соединения "Гирлянда без отводов". Последний в гирлянде (свободный) разъем необходимо использовать для подключения нагрузочного резистора, изготовленного в виде разъема DB-9F в кожухе (см. рис. Д.6).

В случае, если линия связи монтируется на большой высоте, то можно использовать схему "Гирлянда с отводами" (с монтажными коробками). См. рис. Д.7.



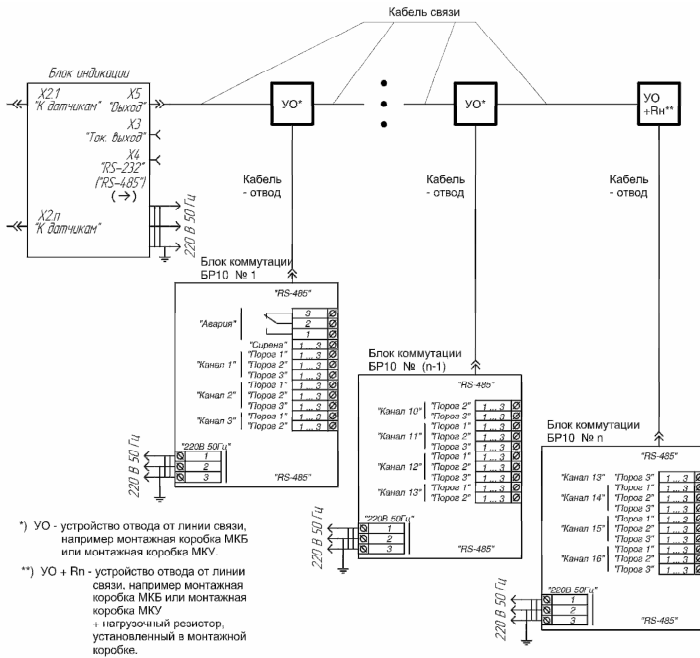


Рис.Д.7. Схема соединения блоков коммутации "Гирлянда с отводами"



Для подключения отводов рекомендуется использовать монтажные (распаячные) коробки. По требованию клиента ООО Информаналитика комплектует газоанализаторы «ОКА» монтажными комплектами двух видов:

- Монтажный комплект МКБ (см. рис Д.8). Состоит из монтажной коробки «Тусо-67010» и четырех клеммных зажимов «WAGO 222-413».
- Монтажный комплект МКУ (см. рис Д.9). Состоит из монтажной коробки «Тусо-67049», в которую установлена печатная плата с клеммными зажимами.

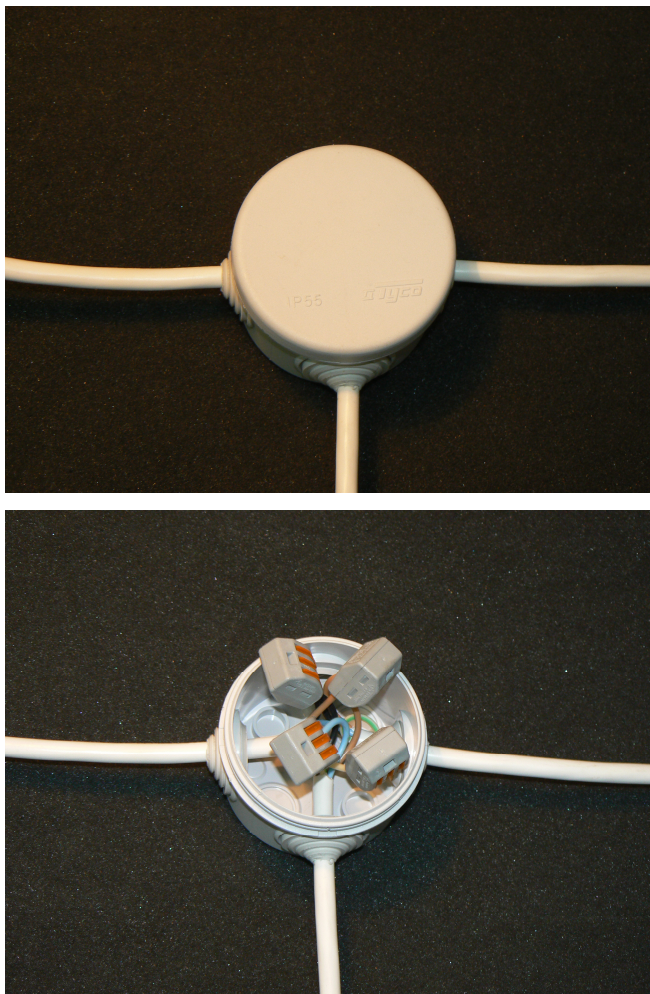


Рис. Д.8. Монтажный комплект МКБ.



Рис.Д.9. Монтажный комплект МКУ

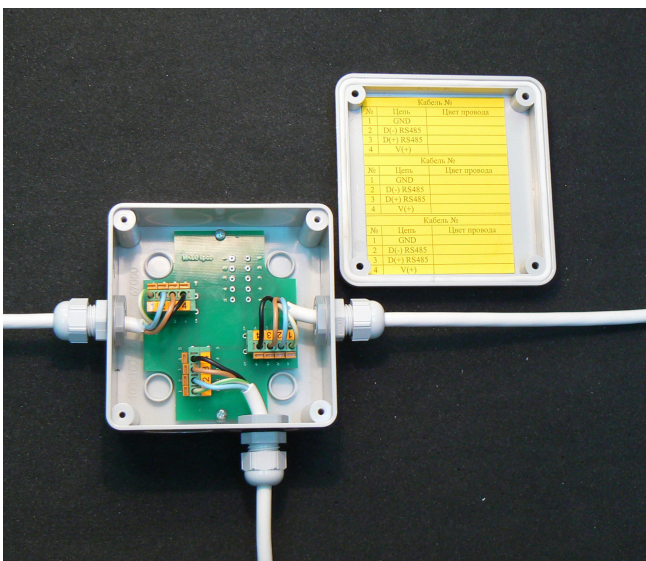


Рис.Д.10. Монтажный комплект МКУ со снятой крышкой

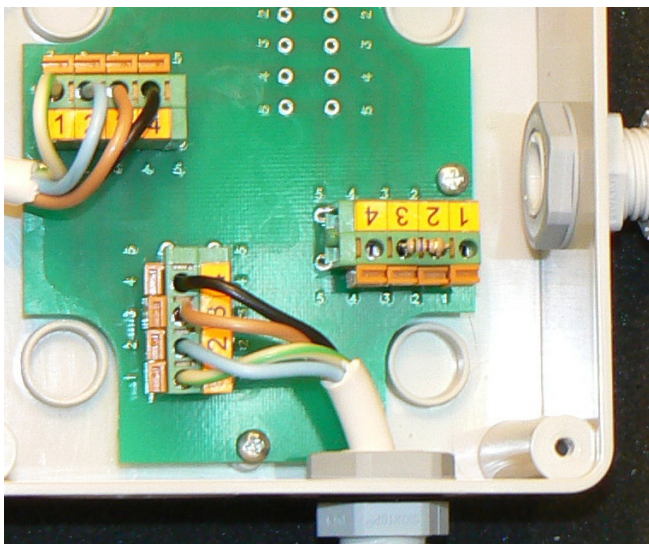


Рис.Д.11. Установка нагрузочного резистора в монтажном комплекте МКУ.

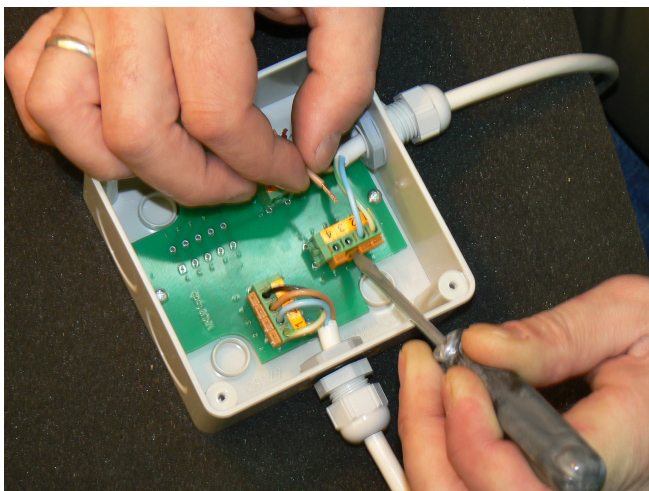


Рис.Д.12. Монтаж кабеля – этап 1.

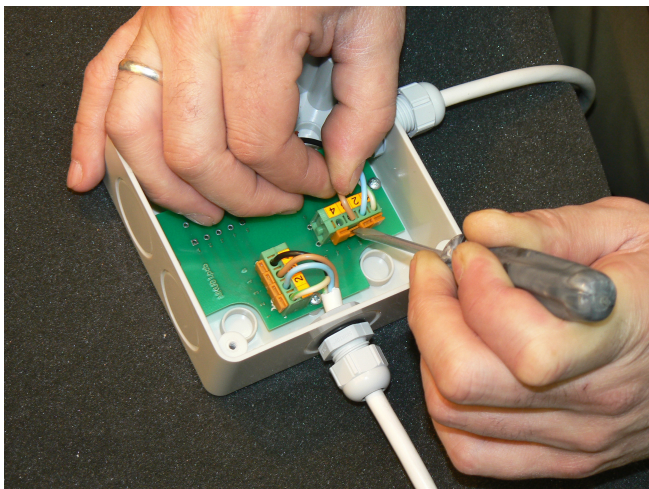


Рис.Д.13. Монтаж кабеля – этап 2.

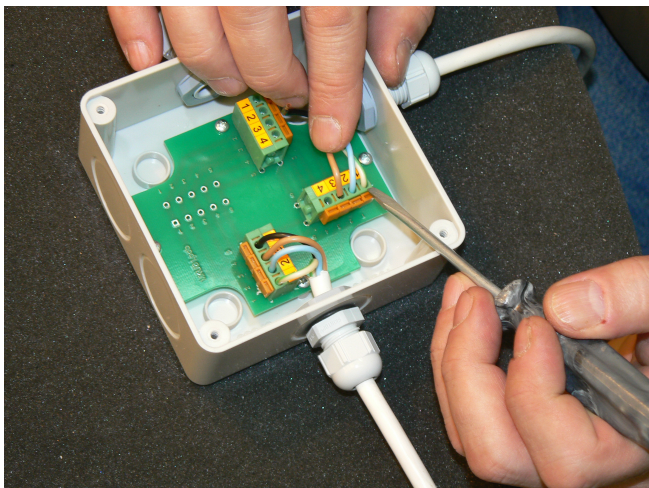


Рис.Д.14 Монтаж кабеля – этап 3.

При расчете и монтаже линий связи необходимо учитывать ограничения двух видов:

- ограничение вносимого реактивного сопротивления;
- ограничение вносимого активного сопротивления.

### **Ограничение вносимого реактивного сопротивления**

1. Длина кабелей – отводов от линии не должна превышать 20 метров. По возможности отводы необходимо делать минимальной длины.

2. Суммарная длина линии связи не должна превышать 1200 метров (в суммарную длину линии входит сумма длин всех кабелей линии, не считая отводов к блокам датчиков, плюс длина отвода к последнему в гирлянде блоку датчиков).

3. В устройстве отвода к последнему в гирлянде блоку датчиков между проводами «D(-) RS485» и «D(+) RS485» необходимо установить нагрузочный резистор (560  $\Omega$  0.25 Вт).

В комплектации «Минимальная» (блоки датчиков с разъемом DB-9) - нагрузочный резистор встроен в блок датчиков – поэтому установка внешнего нагрузочного резистора не требуется.

4. Датчики с блоком искрозащиты «Хоббит-ТВ» - допускают соединение только вида звезда. Нагрузочные резисторы встроены в блоки сенсоров и блоки искрозащиты. При монтаже датчиков с блоком искрозащиты «Хоббит-ТВ» - установка нагрузочных резисторов не требуется.

5. - **Недопустимо осуществлять разводку линий по конфигурации «звезда» методом подключения кабелей от различных лучей «звезды» к одному разъему на блоке индикации.**

### **Ограничение вносимого активного сопротивления**

1. Основное требование, определяющее величину активного сопротивления кабеля, необходимость подачи к блоку датчиков напряжения питания не менее 9.0 В. При расчете рекомендуется использовать значение необходимого питающего напряжения 9.5 В, что создаст необходимый запас для компенсации таких факторов как:

- увеличение переходного сопротивления разъемов и зажимных колодок за счет окисления;
- нерасчетного увеличения сопротивления кабеля за счет прокладки кабеля большей длины ('с запасом');
- уход питающего напряжения за счет старения блоков питания или других факторов.

2. При расчете линии связи необходимо учитывать падение напряжения в проводах. Особенно это требование актуально для протяженных линий и при подключении большого количества блоков датчиков на одну линию.

3. Для расчета принимаем сопротивление одного метра медного провода с площадью сечения  $1 \text{ мм}^2$  равным  $0.017 \text{ }\Omega$ . Учитывая, что ток питания проходит по одному проводу к датчику, а по второму проводу обратно, удваиваем величину сопротивления кабеля. Т.е. для расчета используем значение  **$0.034 \text{ }\Omega$  для одного метра кабеля, при площади сечения проводов  $1 \text{ мм}^2$ .**

4. Для рекомендованного кабеля с площадью сечения  **$0.75 \text{ мм}^2$  сопротивление одного метра кабеля равно  $0.046 \text{ }\Omega$ .**

5. Для конфигурации линии связи «звезда» при использовании кабеля с медными жилами с площадью сечения  $0.75 \text{ мм}^2$  предельные длины кабеля составляют:

- Для невзрывозащищенного исполнения:

- ✓ блок индикации – блок датчиков термокаталитический или оптический – не менее  $830 \text{ м}$ ;
- ✓ блок индикации – блок датчиков электрохимический не менее  $1200 \text{ м}$ ;

- При использовании датчика с блоком искрозащиты «Хоббит-ТВ»:

- ✓ блок индикации – блок искрозащиты не менее  $1200 \text{ м}$ ;
- ✓ блок искрозащиты – блок питания повышенной надежности (БППН) –  $200 \text{ м}$ ;
- ✓ блок искрозащиты – блок сенсоров термокаталитический или оптический не менее  $830 \text{ м}$ ;
- ✓ блок искрозащиты – блок сенсоров электрохимический не менее  $1200 \text{ м}$ .

6. Для конфигурации линии связи «Гирлянда» необходимо произвести расчет линии. Цель расчета – узнать, величину напряжения питания, дошедшего до последнего в гирлянде блока датчиков. Для нормального функционирования устройства это значение равным не менее  $9.5 \text{ В}$ . В случае если это условие не выполняется необходимо увеличить площадь сечения кабеля или уменьшить количество блоков датчиков, включенных на одну линию связи.

7. Для расчета используем следующие данные:

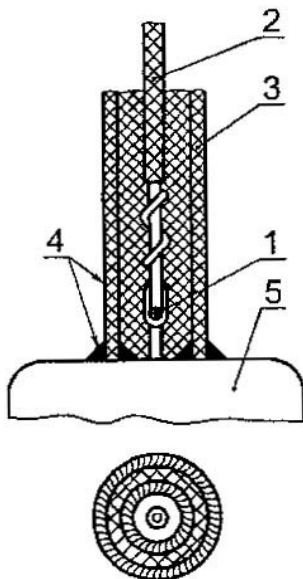
- напряжение питания на выходе блока индикации  $15 \text{ В}$ ;
  - ток потребления нагрузочных резисторов –  $18 \text{ мА}$  (максимальный уровень сигнала  $5 \text{ В}$ , два резистора  $560 \text{ }\Omega$  включены параллельно – на концах линии);
  - ток потребления блоков датчиков электрохимических (без подогрева)  $20 \text{ мА}$ ;
  - ток потребления блоков датчиков электрохимических (с подогревом)  $60 \text{ мА}$ ;
  - ток потребления блоков датчиков оптических  $130 \text{ мА}$ ;
  - ток потребления блоков датчиков термокаталитических зависит от напряжения питания (иначе говоря, от сопротивления линии связи, т.е. от ее длины). Усредненные данные приведены в таблице Д.5.
- В случае затруднения с расчетом допустимо использовать максимальное значение тока потребления –  $100 \text{ мА}$ .

Таблица Д.5.

Экспериментальная зависимость тока потребления от напряжения на входе блока датчиков горючих газов.

Напряжение на датчике, V	Ток, потребляемый датчиком, mA
15.7	62.4
15.5	62.7
15	64
14.5	65.5
14	67
13.5	69
13	71
12.5	72.5
12	75
11.5	77
11	79.6
10.5	82.5
10	86
9.5	89.3
9	92.4

При монтаже искробезопасных линий взрывозащищенного оборудования (датчик с блоком искрозащиты «Хоббит-ТВ») необходимо соблюдать требования ГОСТа. Одно из специфических требований – защита места пайки в разъеме с помощью изоляционного клея. На рис. Д.15 дается цитата с требованиями ГОСТ Р 51330.10-99 «Искробезопасная электрическая цепь i» (приложение В.3).



- 1 - место присоединения провода;
- 2 - изоляция провода;
- 3 - изоляционная трубка;
- 4 - места заполнения изоляционным клеем;
- 5 - основание штепсельного разъема

Рис Д.15 Пример посадки на клей изоляционной трубки.